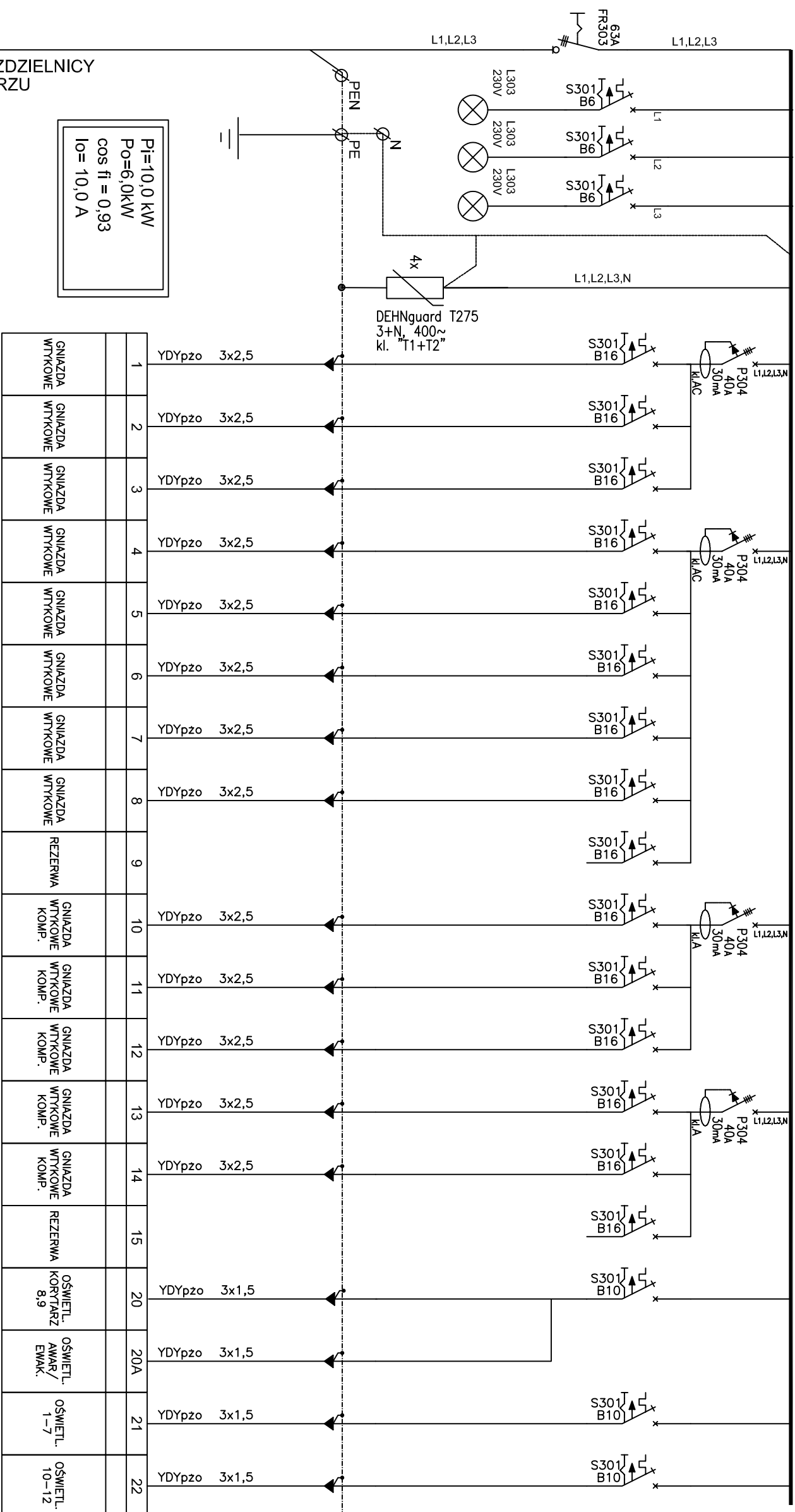


# TABLICA TE

Szafa naścienna z dzwiczkami.  
Pojemność : 3 x 24 moduły.

L1,L2,L3,N: 400/230V,50Hz



YDYżo 5x6  
Z ISTN. ROZDZIELNICY  
W KORYTARZU

Pi=10,0 kW  
Po=6,0 kW  
cos fi = 0,93  
Io = 10,0 A

1	YDYpzo	3x2,5	GNIAZDA WTYKOWE
2	YDYpzo	3x2,5	GNIAZDA WTYKOWE
3	YDYpzo	3x2,5	GNIAZDA WTYKOWE
4	YDYpzo	3x2,5	GNIAZDA WTYKOWE
5	YDYpzo	3x2,5	GNIAZDA WTYKOWE
6	YDYpzo	3x2,5	GNIAZDA WTYKOWE
7	YDYpzo	3x2,5	GNIAZDA WTYKOWE
8	YDYpzo	3x2,5	GNIAZDA WTYKOWE
9			REZERWA
10	YDYpzo	3x2,5	GNIAZDA WTYKOWE KOMP.
11	YDYpzo	3x2,5	GNIAZDA WTYKOWE KOMP.
12	YDYpzo	3x2,5	GNIAZDA WTYKOWE KOMP.
13	YDYpzo	3x2,5	GNIAZDA WTYKOWE KOMP.
14	YDYpzo	3x2,5	GNIAZDA WTYKOWE KOMP.
15			REZERWA
20	YDYpzo	3x1,5	OŚWIETL. KORYTARZ 8,9
20A	YDYpzo	3x1,5	OŚWIETL. AMAR/ EWAK.
21	YDYpzo	3x1,5	OŚWIETL. 1-7
22	YDYpzo	3x1,5	OŚWIETL. 10-12

## UWAGI

- rysunki rozpatrywać łącznie z opisem
- wszelkie wątpliwości konsultować z projektantem
- przed zamówieniem i montażem stolark okiennej i drzwiowej wykonać światła oszczędnie sprawdzać w naturze.
- nadproża w ścianach murywanym gr. 12cm/3110

## PROJEKT CHRONIONY PRAWEM AUTORSKIM

**INDRIKOWNA**

## obiekt

przebudowa pomieszczeń przychodni na potrzeby Centrum Zdrowego i Aktywnego Seniora

## adres

ul. Szpitalna 6  
Łódź

## inwestor

MCMW w Łódź!

## stadium projektu

PROJEKT BUDOWLANY

## tytuł rysunku

SCHEMAT TABLICZY TE

## skala

-

## data

czerwiec 2017

## branża: elektryka

mgr inż.  
Jacek Frydrysiak  
617/94/MB  
podpis  
numer rysunku  
E-03